

**ВАРИАНТ ТЕСТОВОГО ЗАДАНИЯ ВСТУПИТЕЛЬНОГО ИСПЫТАНИЯ
ПО МАГИСТЕРСКОЙ ПРОГРАММЕ «УПРАВЛЕНИЕ ИНВЕСТИЦИОННО-
СТРОИТЕЛЬНОЙ ДЕЯТЕЛЬНОСТЬЮ»
(пример)**

1. Выберите один (несколько) из вариантов ответа
Персональные компьютеры относятся к ...
 1. Классу машин 2-го поколения;
 2. Классу машин 3-го поколения;
 3. Классу машин 4-го поколения;
 4. Особому классу машин.

2. Выберите один (несколько) из вариантов ответа, в которых во всех словах одного ряда пропущена одна и та же буква:
 1. Пр..образовать, пр..неприятный, пр..следовать;
 2. Сверх..естественный, с..ёмка, двух..ярусный;
 3. П..никнуть, пр..дедушка, поз..вчера;
 4. Чере..чур, и..синя-чёрный, бе..крайний;
 5. Вз..скать, без..нициативный, сверх..зысканный.

3. Выберите один (несколько) из вариантов ответа:
Каково соотношение понятий "управление" и "менеджмент"?
 1. Понятие "менеджмент" шире;
 2. Понятие "управление" шире;
 3. Понятие "менеджмент" значительно шире;
 4. Эти понятия – синонимы.

4. Выберите один (несколько) из вариантов ответа:
Какая функция управления обеспечивает согласование и взаимодействие всех остальных?
 1. Планирование;
 2. Организация;
 3. Координация;
 4. Мотивация;
 5. Контроль.

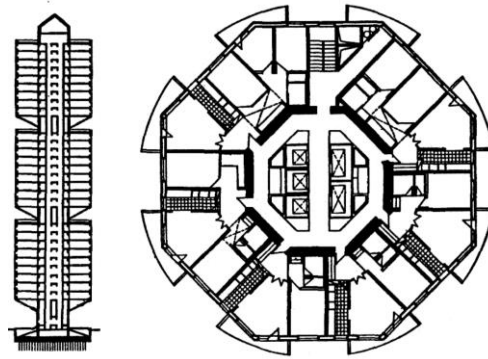
5. Выберите один (несколько) из вариантов ответа:
Какой этап является первым в процессе принятия и реализации управленческих решений?
 1. Определение критериев решения проблемы;
 2. Формулирование проблемы;
 3. Признание проблемы;
 4. Оценка альтернатив;
 5. Разработка альтернатив

6. Выберите один (несколько) из вариантов ответа:
Общие издержки представляют собой следующее выражение:
 1. $MC + TC$;
 2. $VC - FC$;
 3. $FC + VC$;
 4. $FC + VC + MC$;
 5. $(FC + VC):Q$.

7. Выберите один (несколько) из вариантов ответа:

Укажите конструктивную систему здания, общий вид и план которого приведены на рисунке:

1. Стеновая;
2. Каркасная;
3. Ствольная;
4. Оболочковая;
5. Объемно-блочная.



8. Выберите один (несколько) из вариантов ответа:

При расчете технико-экономических показателей объемно-планировочного решения производственного здания по периметру здания на уровне цоколя по внешнему обводу стен определяется:

1. Полезная (общая) площадь;
2. Площадь застройки;
3. Строительный объем;
4. Конструктивная площадь;
5. Складская площадь;
6. Подсобная площадь;
7. Рабочая площадь.

9. Выберите один (несколько) из вариантов ответа:

На схеме размещения колонн производственного здания продольный деформационный шов с конструктивной вставкой по ГОСТ 23838-89 представлен узлами:

ОБЩИЙ ВИД ОДНОЭТАЖНОГО ПРОИЗВОДСТВЕННОГО ЗДАНИЯ

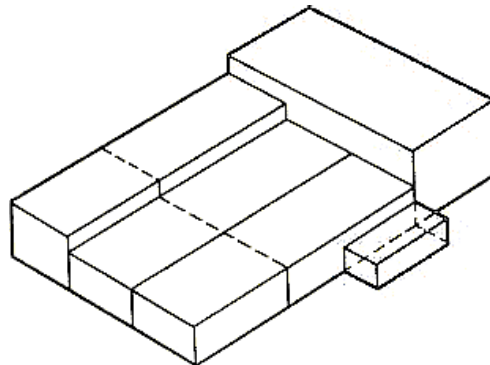
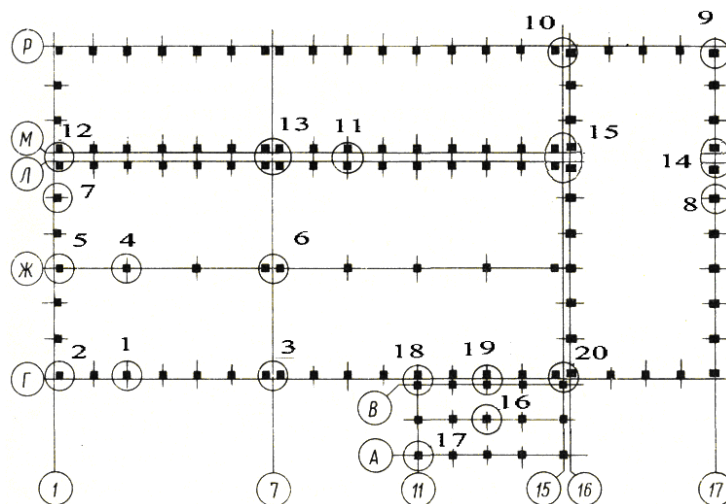


СХЕМА РАЗМЕЩЕНИЯ КОЛОНН



1. 3, 6, 13;
2. 18, 19, 20;
3. 12, 13, 11, 15;
4. 10, 15, 20;
5. 14, 15.

10. Выберите один (несколько) из вариантов ответа:

Критическое значение числа Рейнольдса равно:

1. 3200
2. 2320
3. 4000
4. 4060

11. Выберите один (несколько) из вариантов ответа:

Технологический документ, в котором в краткой форме (в виде текстового описания, цифровых данных, графических изображений, алгоритмов выполнения возможных операций) представлена вся информация, необходимая для организации производства, контроля и аттестации заданного вида продукции:

1. Технологический регламент;
2. Технический регламент;
3. Технологический алгоритм;
4. Производственный стандарт.

12. Выберите один (несколько) из вариантов ответа:

Определением понятия «средняя плотность» является...

1. Масса единицы объема материала в абсолютно плотном состоянии;
2. Степень заполнения материала порами;
3. Степень заполнения объема материала твердым веществом;
4. Масса единицы объема материала в естественном состоянии (вместе с порами).

13. Выберите один (несколько) из вариантов ответа:

Теплопроводность - это...

1. Способность материала длительное время выдерживать действие температуры в пределах 1350-1580°C;

- 2. Способность материала длительное время выдерживать действие температуры выше 1580°C;
- 3. Способность материала проводить тепло от одной поверхности к другой;
- 4. Количество теплоты, необходимое для нагревания 1 кг материала на 1°C.

14. Выберите один (несколько) из вариантов ответа:

Для защиты от радиации применяют бетон, который по средней плотности классифицируется как ...

- 1. Особо легкий;
- 2. Легкий;
- 3. Тяжелый;
- 4. Особо тяжелый.

15. Выберите один (несколько) из вариантов ответа:

Морозостойкость бетона обозначается буквой - ...

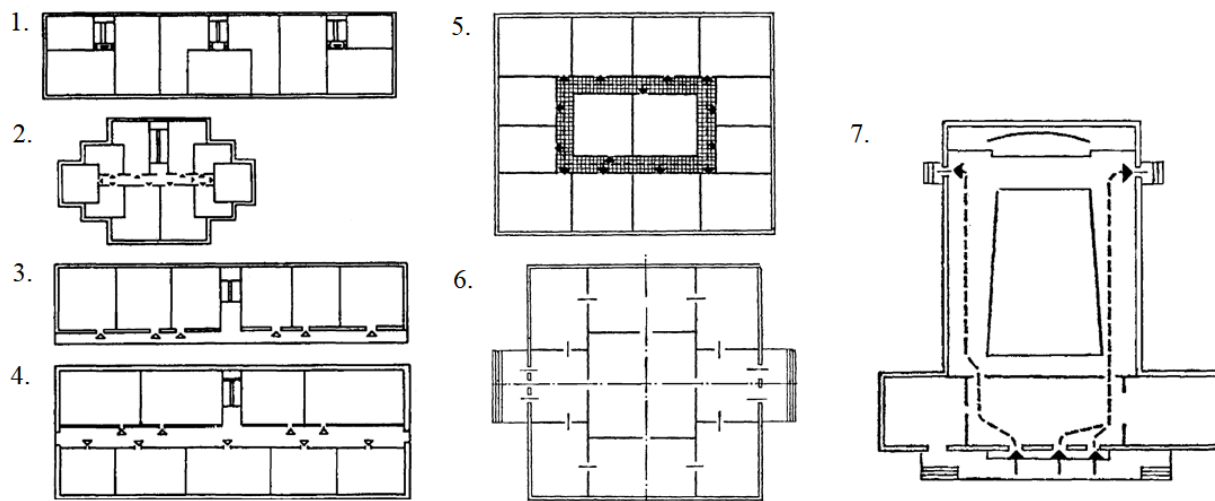
- 1. F
- 2. M
- 3. A
- 4. W

16. Установите соответствие

Термин		Понятие	
1	Административные методы управления	А	методы, основанные на воздействии на сознание и социальные условия
2	Социально-психологические методы управления	Б	методы, основанные на материальных интересах объектов управления
3	Экономические методы управления	В	методы, основанные на законодательных и нормативных актах

17. Установите соответствие между номерами рисунков и названиям объемно-планировочной системы гражданских зданий:

ОБЪЕМНО-ПЛАНИРОВОЧНОЙ СИСТЕМЫ ГРАЖДАНСКИХ ЗДАНИЙ



Название	
А	анфиладная (центрическая)
Б	коридорно-кольцевая (с горизонтальными коммуникационными помещениями)
В	односекционная
Г	зальная
Д	многосекционная
Е	галерейная
Ж	коридорная

18. Установите соответствие

Термин		Понятие	
1	Тепловой поток	А	перенос теплоты вместе с макроскопическими объемами вещества
2	Конвекция	Б	процесс переноса теплоты от одного теплоносителя к другому через разделяющую стенку
3	Теплопроводность	В	количество теплоты, передаваемое в единицу времени через произвольную поверхность
4	Теплопередача	Г	перенос теплоты микрочастицами (молекулами, атомами, электронами)

19. Установите соответствие

1	Технологические переделы	А	Дробление
		Б	Сортировка
		В	Помол
		Г	Перемешивание
2	Технологические операции	Д	Подготовка сырья
		Е	Получение формовочной смеси
		Ж	Формование
		З	Обработка

20. Установите соответствие

1	Огнеупорность	А	Способность материала выдерживать действие высокой температуры без потери несущей способности (большого снижения прочности и значительной деформации)
2	Огнестойкость	Б	Способность материала противостоять длительному воздействию высоких температур, не деформируясь и не расплавляясь

21. В качестве ответа необходимо указать число

Представлен фрагмент таблицы в режиме отображения формул

	A	B
1	1	2
2	2	
3		=СУММ(A1:B2;A2)

Значение в ячейке B3 будет равно...

22. В качестве ответа необходимо указать слово (*ввод слова с большой буквы*)

Дайте определение:

Метод _____ - это метод разрешения конфликтов, который предусматривает принятие точки зрения другой стороны.

23. В качестве ответа необходимо указать слово (*ввод слова с большой буквы*)

Если σ - напряжение в пределах упругой работы материала, а ε – относительная деформация, то символ E в формуле $\sigma = E \cdot \varepsilon$ - это

24. В качестве ответа необходимо указать слово (*ввод слова с большой буквы*)

Искусственный каменный строительный материал получаемый в результате формования и затвердевания рационально подобранной и уплотнённой смеси, состоящей из вяжущего вещества, крупных и мелких заполнителей, воды - это...

25. В качестве ответа необходимо указать слово (*ввод слова с большой буквы*)

По осадке стандартного конуса определяютбетонной смеси